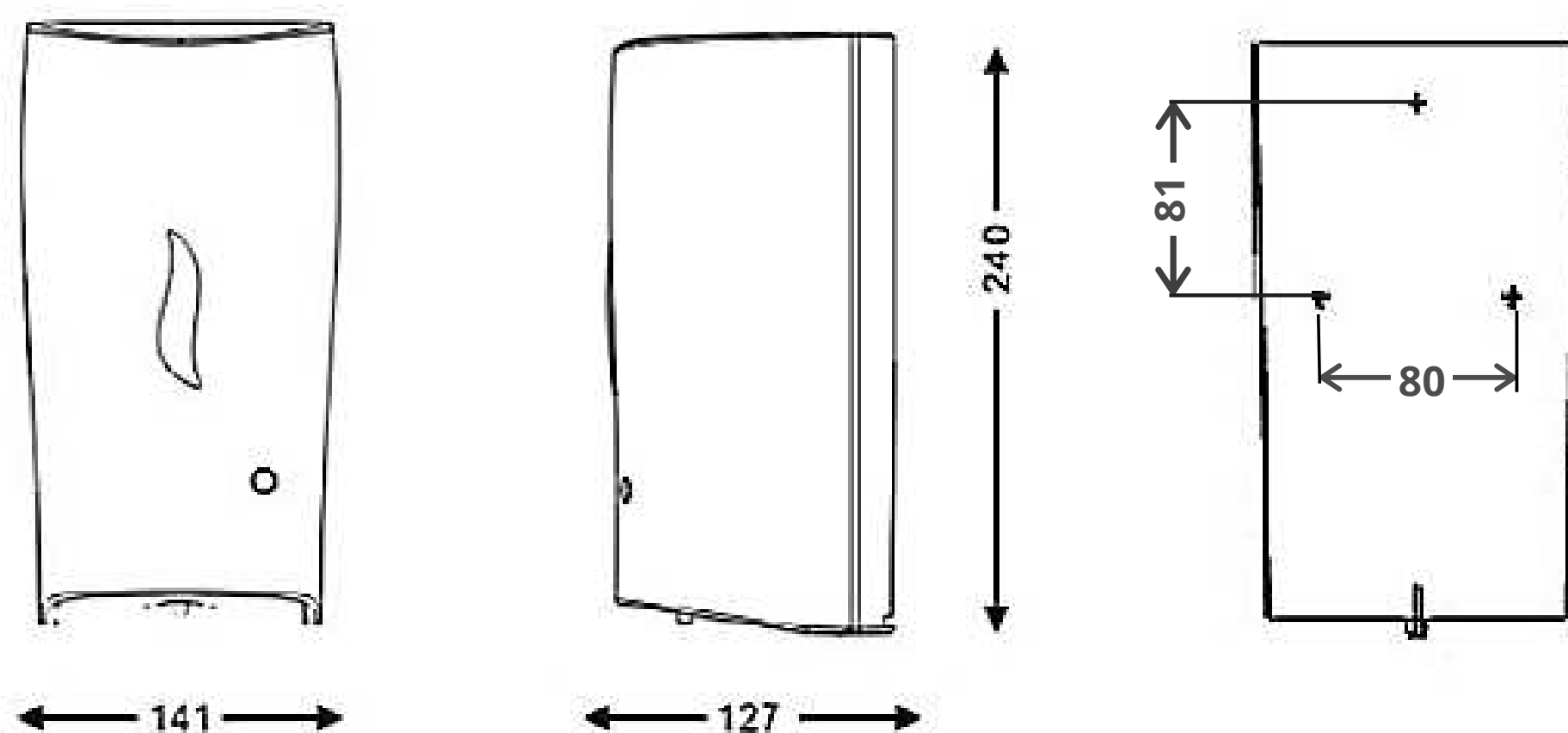
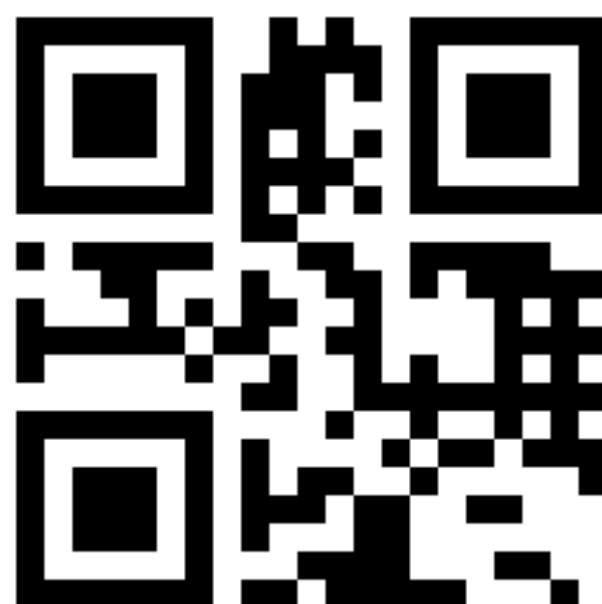


# PARAMETRY



E-SHOP



Avex Steel Products s.r.o.

tř. Tomáše Bati 1656

765 02 Otrokovice

Czech republic, Europe

+420 577 116 311

eshop@avexproducts.com

**AVEX**<sup>®</sup>  
STEEL PRODUCTS

# DÁVKOVAČ NA DEZINFEKCI



Uživatelská příručka

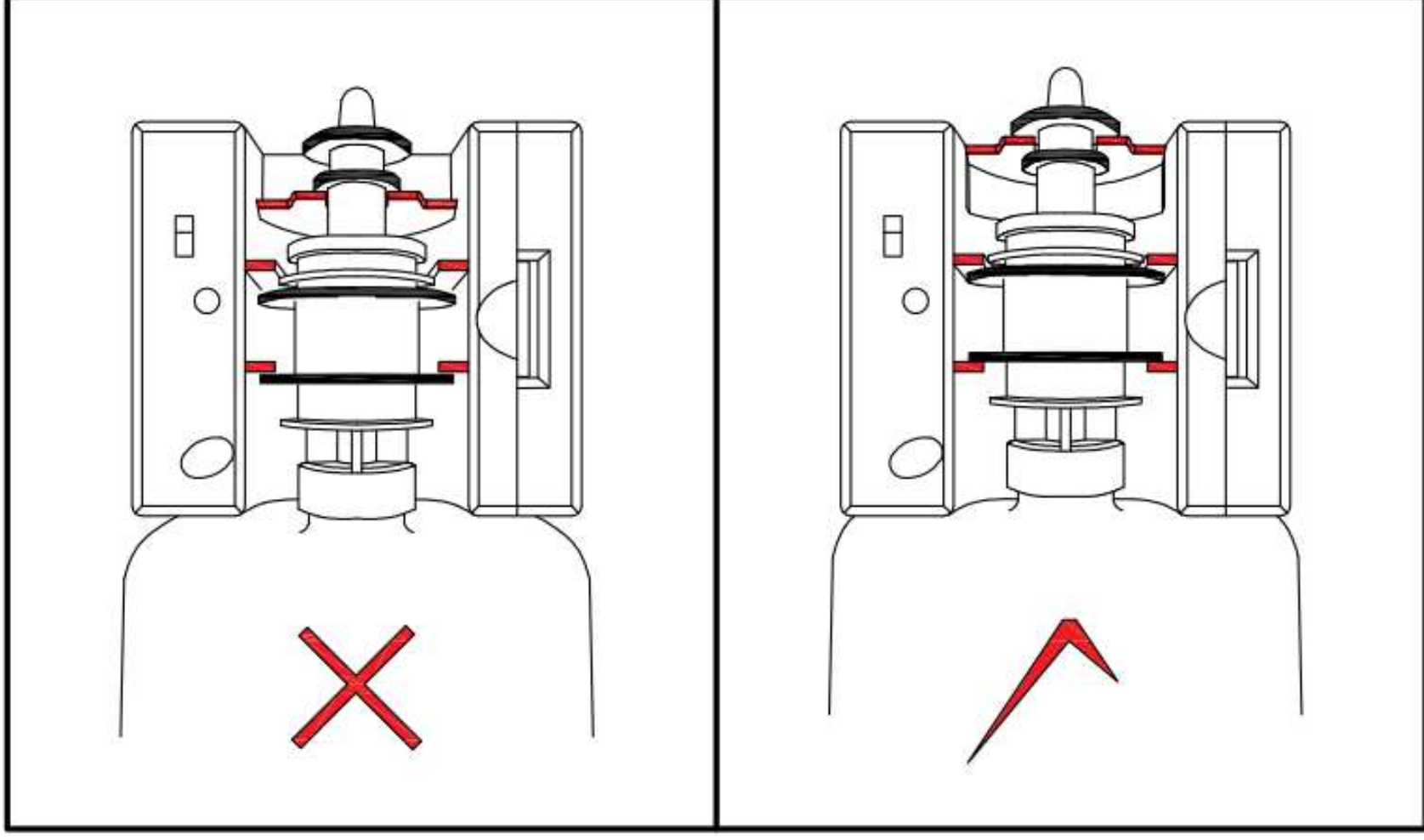
# ŘEŠENÍ PROBLÉMŮ

# ZÁKLADNÍ POPIS

**Q:** Dávkovač pracuje, ale nedávkuje.

**A:** Je nutné zkontrolovat pozici pumpičky s nádobou

- viz obrázek níže.



**Q:** LED dioda svítí červeně.  
**A:** Pravděpodobně máte vybité baterie nebo špatný adapter. Vyměňte jej!

**Q:** Vyměnit baterie nepomohlo. Jak mám postupovat dále?

**A:** Pod dávkovačem - kde je senzor, mohou být cizí lesklé předměty, které ovlivňují!

**A:** Pod dávkovačem - kde je senzor, mohou být cizí lesklé předměty, které ovlivňují funkci senzor pohybu. Zkontrolujte, prosím, prostor 25cm od senzoru, zda neovlivňují funkci! právě lesklé povrchy.

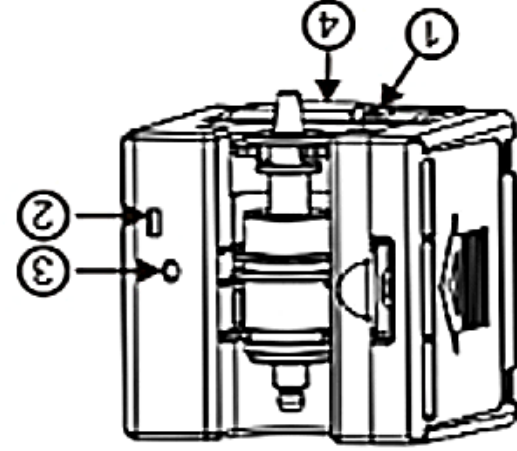
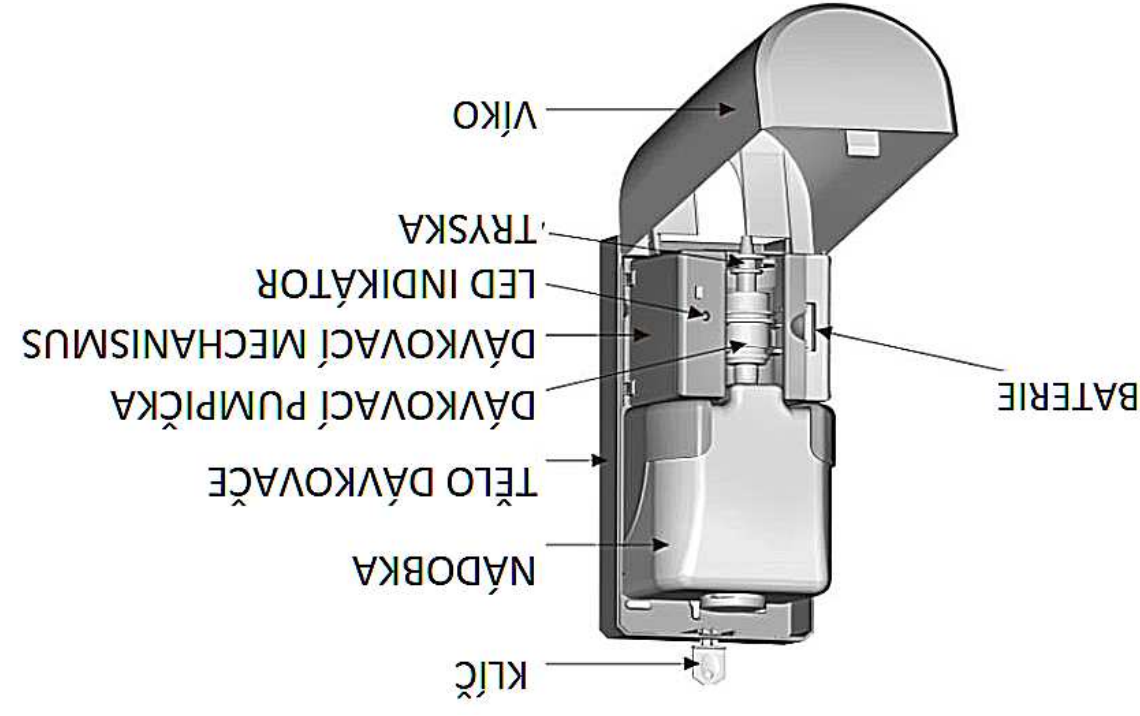
**Q:** Má vliv otevřený kryt na funkci dávkovače?

**A:** Ano. Před provozem ověřte, prosím, že jste kryt opravdu zavřeli.

**Q:** Dávkovač vydává málo dezinfekce.

**A:** Vyměňte nádobku na dezinfekci z dávkovače a stiskněte ručně 3-4x pumpičku (špičku) - dokud nevyteče mydlo. Je možné, že je zavzdušněný.

V případě samovolnému protékání dezinfekce, je potřeba zkontrolovat těsnící kroužek v pumpičce.



① SPÍNAČ

② VOLIČ REŽIMU

③ LED INDIKÁTOR

④ SNÍMAČ

# NÁVOD K POUŽITÍ

**1 PO OTOČENÍM KLÍČKU NA VRCHNÍ ČÁSTI DÁVKOVAČE OTEVŘETE KRYT A DO PLASTOVÉ NÁDOBY DOLIJTE DEZINFEKCI.**

**2 ZAVŘETE KRYT, LED KONTROLKA ZABLÍKÁ A DÁVKOVAČ JE PŘIPRAVEN K POUŽITÍ.**

**3 POKUD DEZINFEKCI UŽ SPOTŘEBUJETE - STAČÍ OTEVŘÍT KRYT A DO NÁDOBY OPĚT DEZINFEKCI DOLÍT. MŮŽEME JAK GELOVOU, TAK TEKUTOU.**

**U ZDROJE JE MOŽNÉ SI VYBRAT POČET DÁVEK OD 1-3**

**BEZDOTYKOVÝ DÁVKOVAČ VYDÁ NA JEDNU DÁVKU CCA 0,4ML**

**DEZINFEKCE.**

1

2

3

4